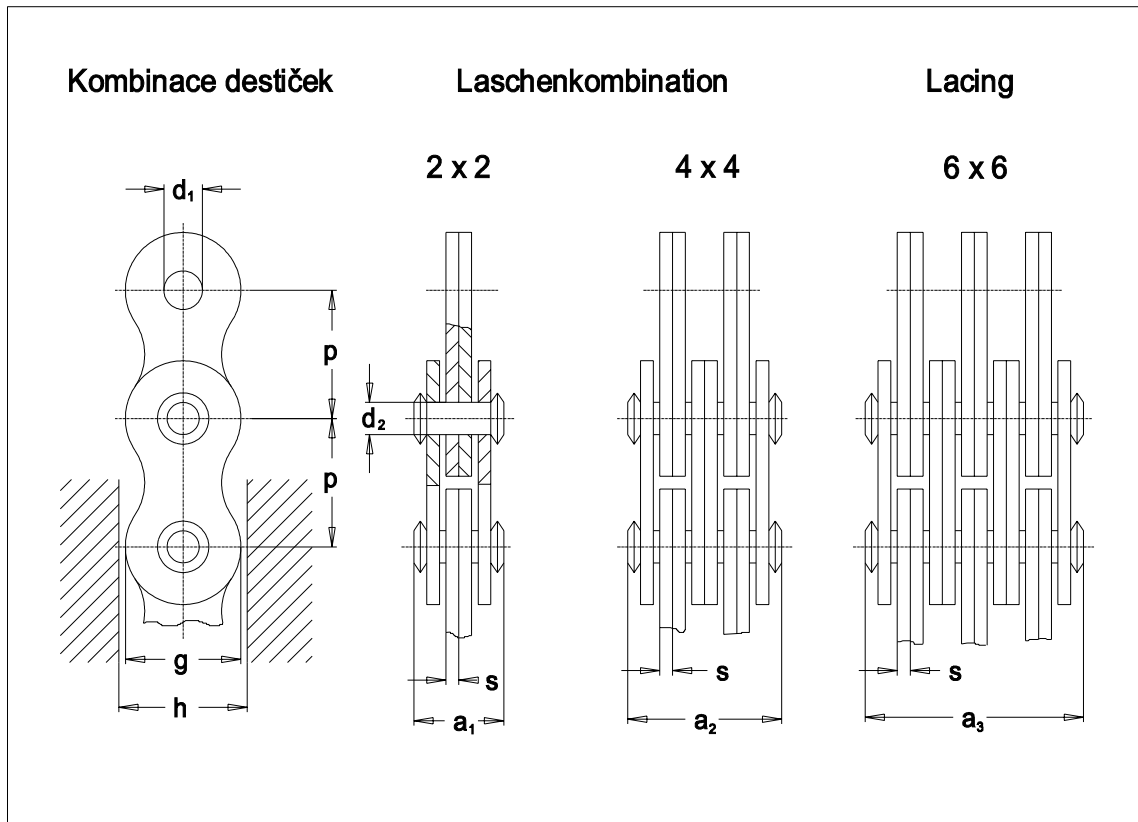


Inhaltsverzeichnis
Kapitel D – Buchsenketten/Gallketten

<u>Fleyerketten LL nach DIN 8152</u>	41
<u>Langsam laufende Buchsenketten nach DIN 8164</u>	42
<u>Langsam laufende Buchsenketten nach DIN 8164</u>	43
<u>Buchsenketten Leichte Ausführung nach Werksnorm</u>	44
<u>Gallketten ohne Unterlagscheiben nach DIN 8150</u>	45
<u>Gallketten mit Unterlagscheiben nach DIN 8150</u>	46
<u>Gallketten leichte Ausführung nach Werksnorm</u>	47

Fleyerketten LL nach DIN 8152



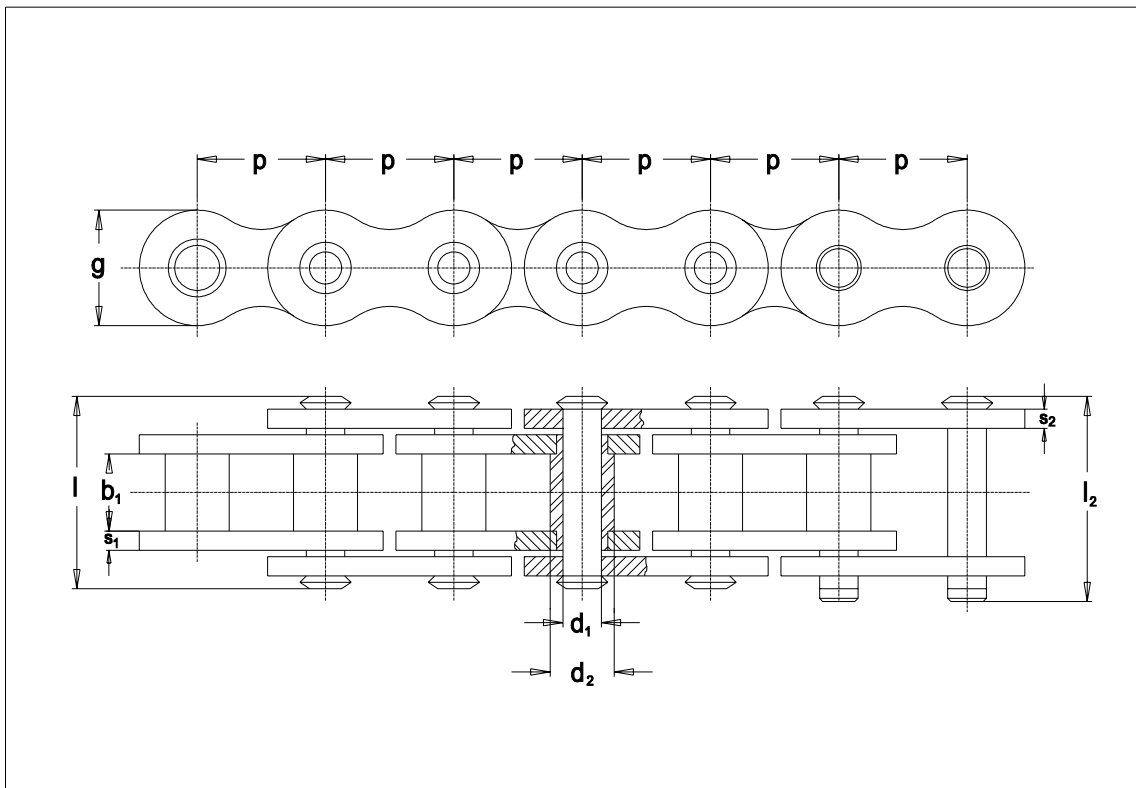
ISO Nr. ISO St.	Art. Nr. Part no.	p mm	Laschenkombination Lacing	d ₁ mm min.	d ₂ mm max.	g mm	h mm min.	s mm	a ₁ mm max.	a ₂ mm max.	a ₃ mm max.	f mm ²	F _B kN min.	Q kg/m
LL 1622	318 731 254 040	25,40	2 x 2	8,29	8,28	21,0	21,4	3,0	17,2	-	-	50	58	1,5
LL 1644	318 731 254 080	25,40	4 x 4	8,29	8,28	21,0	21,4	3,0	-	30,2	-	100	116	3,0
LL 1666	318 731 254 120	25,40	6 x 6	8,29	8,28	21,0	21,4	3,0	-	-	43,2	150	174	4,4
LL 2022	318 731 317 040	31,75	2 x 2	10,20	10,19	26,0	26,7	3,5	20,1	-	-	71	95	2,3
LL 2044	318 731 317 080	31,75	4 x 4	10,20	10,19	26,0	26,7	3,5	-	35,1	-	142	190	4,4
LL 2066	318 731 317 120	31,75	6 x 6	10,20	10,19	26,0	26,7	3,5	-	-	50,1	213	285	6,6
LL 2422	318 731 381 040	38,10	2 x 2	14,65	14,63	33,0	33,7	5,0	28,4	-	-	146	170	4,4
LL 2444	318 731 381 080	38,10	4 x 4	14,65	14,63	33,0	33,7	5,0	-	49,4	-	292	340	8,5
LL 2466	318 731 381 120	38,10	6 x 6	14,65	14,63	33,0	33,7	5,0	-	-	70,4	438	510	12,5
LL 2822	318 731 444 040	44,45	2 x 2	15,92	15,90	36,6	37,5	6,0	34,0	-	-	190	200	5,4
LL 2844	318 731 444 080	44,45	4 x 4	15,92	15,90	36,6	37,5	6,0	-	60,0	-	381	400	10,5
LL 2866	318 731 444 120	44,45	6 x 6	15,92	15,90	36,6	37,5	6,0	-	-	86,0	570	600	15,5
LL 3222	318 731 508 040	50,80	2 x 2	17,83	17,81	41,8	42,7	6,5	35,0	-	-	224	260	6,2
LL 3244	318 731 508 080	50,80	4 x 4	17,83	17,81	41,8	42,7	6,5	-	61,0	-	448	520	12,1
LL 3266	318 731 508 120	50,80	6 x 6	17,83	17,81	41,8	42,7	6,5	-	-	87,0	672	780	18,0

Bemerkung :

Bei Bedarf sind auch andere Laschenkombinationen verfügbar.

f = Gelenkfläche
 F_B = Bruchkraft
 Q = Kettengewicht

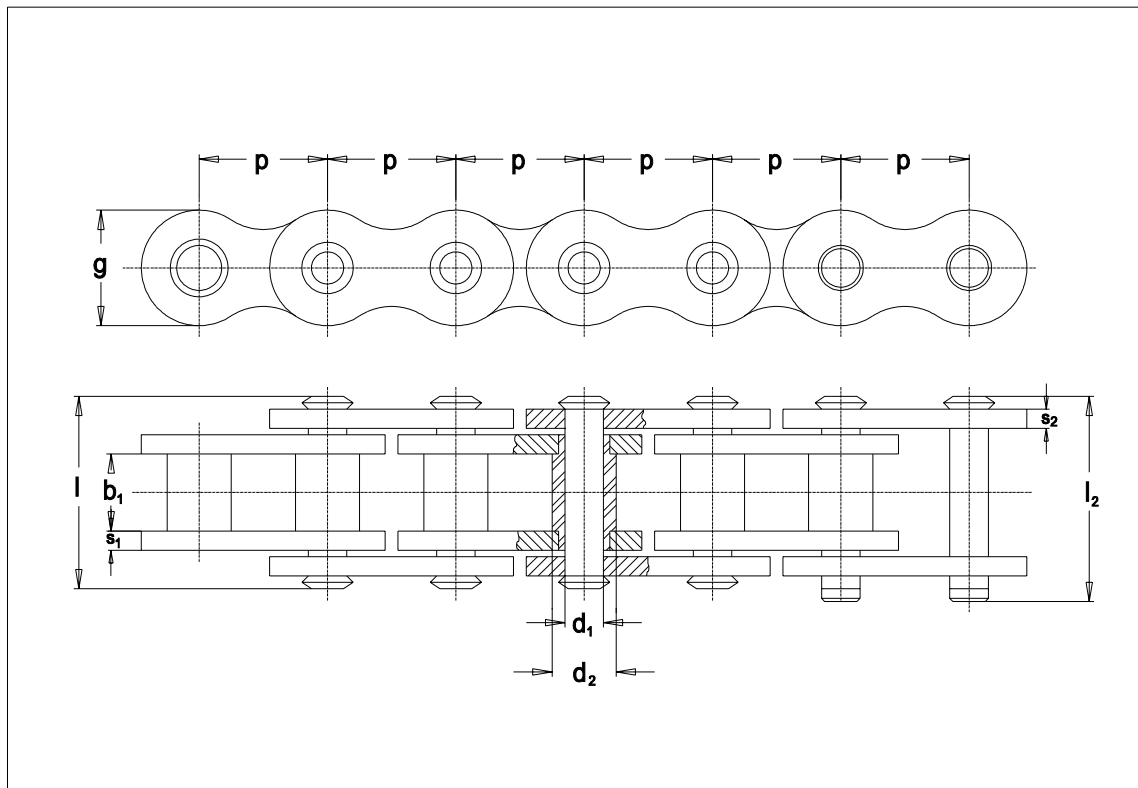
Langsam laufende Buchsenketten nach DIN 8164



Betr. Nr. Firm. no.	Art. Nr. Part no.	p mm	b_1 mm min.	d_1 mm max.	d_2 mm h11	l_1 mm	l_2 mm	g mm	s_1 mm	s_2 mm	f mm ²	F_B kN min.	Q kg/m
TM 20	318 321 200 000	20	16	7,95	12	34	38	20	3,0	2,5	170	25,0	2,14
TM 25	318 321 250 000	25	18	9,95	15	36	40	28	3,0	3,0	230	31,5	2,78
TM 30	318 321 300 000	30	20	10,95	17	44	48	29	4,0	3,5	300	40,0	4,00
TM 35	318 321 350 000	35	22	11,95	18	47	51	32	4,0	3,5	350	50,0	4,30
TM 40	318 321 400 000	40	25	13,91	20	55	59	36	4,5	4,0	480	63,0	5,52
TM 45	318 321 450 000	45	30	16,91	23	64	68	38	6,0	4,5	700	80,0	6,90
TM 50	318 321 500 000	50	35	17,91	26	68	72	40	6,0	4,5	840	100,0	7,50

f = Gelenkfläche
 F_B = Bruchkraft
 Q = Kettengewicht

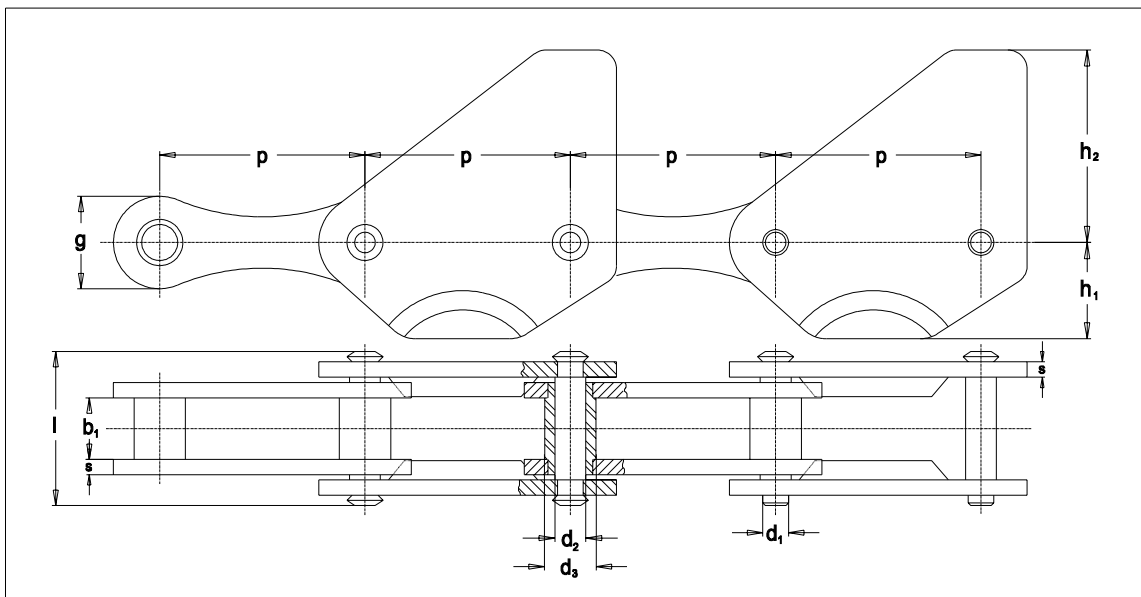
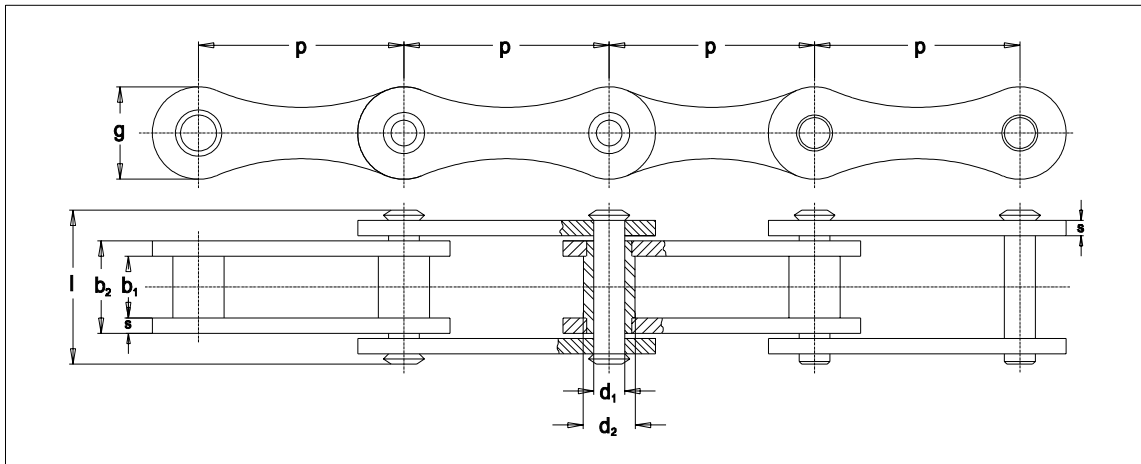
Langsam laufende Buchsenketten nach DIN 8164



Retr. Nr. Firm no.	Art. Nr. Part no.	Typ	p mm	b_1 mm min.	b_2 mm min.	d_1 mm max.	d_2 mm h11	l_1 mm	l_2 mm	g mm	s_1 mm	s_2 mm	f mm ²	F_B kN min.	Q kg/m
TM 55	318 321 550 000	A	55	45	62,2	19,88	28	87	93,6	43	4,0	3,0	1210	125	10,36
TM 60	318 321 600 000	A	60	50	71,6	23,88	32	104	110,6	48	4,5	4,0	1680	160	15,20
TM 65	318 321 650 000	A	65	55	76,4	27,88	36	109	116,9	55	4,5	4,5	2100	200	18,60
TM 70	318 321 700 000	B	70	60	86,6	31,84	40	125	132,9	64	6,0	4,5	2720	250	27,20
TM 80	318 321 800 000	B	80	70	102,2	33,84	44	145	152,9	74	4,5	4,5	3600	315	36,40
TM 90	318 321 900 000	B	90	80	112,7	35,84	48	158	165,9	84	4,5	4,5	4000	400	44,20
TM 100	318 321 990 000	B	100	90	122,3	37,84	52	167	177,5	94	4,5	4,5	4580	500	50,50

f = Gelenkfläche
 F_B = Bruchkraft
 Q = Kettengewicht

Buchsenketten Leichte Ausführung nach Werksnorm

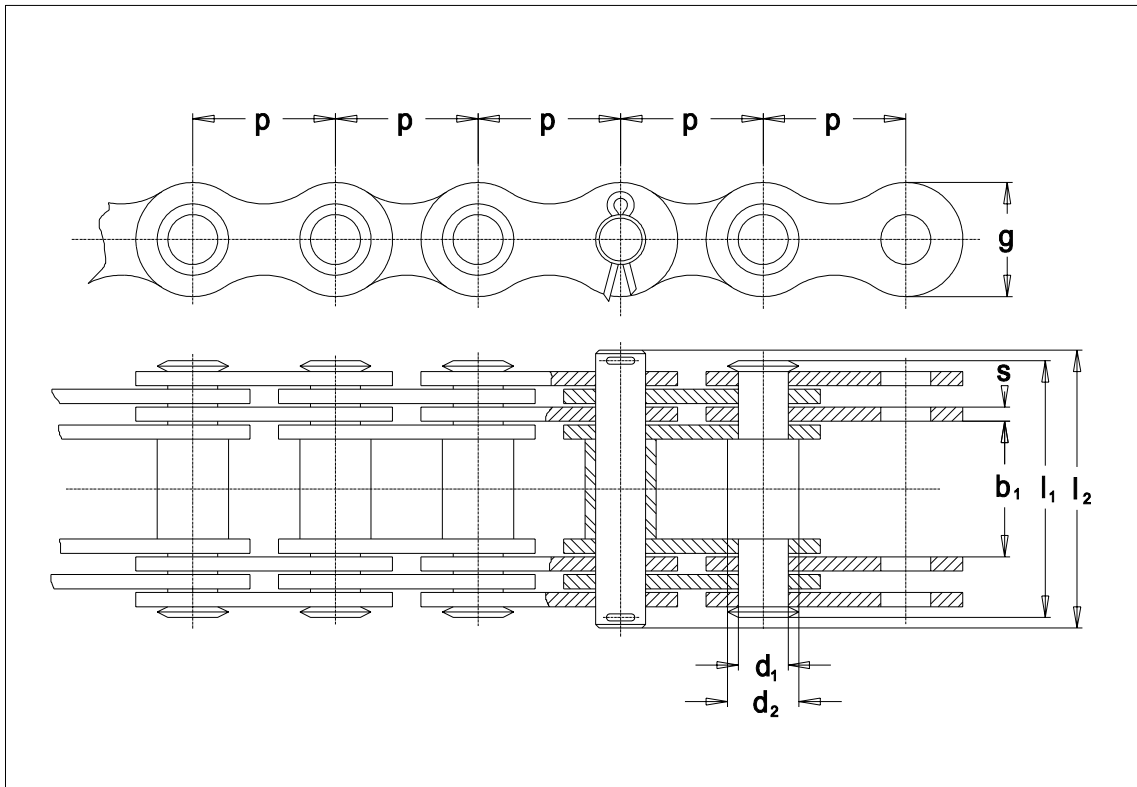


Betr. Nr. Firm. no.	Art. Nr. Part no.	p mm	b_1 mm min.	b_2 mm min.	d_1 mm max.	d_2 mm max.	l mm	g mm	s mm	f mm ²	F_B kN min.	Q kg/m
TML 50	318 331 500 000	50	18,0	24,7	9,93	15	35	22	3	230	31	1,85
TML 70	318 331 700 000	70	30,0	43,0	16,91	23	64	35	6	700	42	5,94
TML 80	318 331 800 000	80	35,0	48,0	17,91	26	69	38	6	840	15	6,26
TML 130	318 331 999 000	130	39,4	64,2	22,00	32	98	70	2 x 6	1390	160	22,45

Betr. Nr. Firm. no.	Art. Nr. Part no.	p mm	b_1 mm min.	d_1 mm max.	d_2 mm max.	d_3 mm max.	l mm	g mm	s mm	h_1 mm max.	h_2 mm max.	f mm ²	F_B kN min.	Q kg/m
TML 50A	318 361 212 000	50	12	7,94	9,93	15	30	22	3	28	54,5	170	25	2,74

f = Gelenkfläche F_B = Bruchkraft Q = Kettengewicht

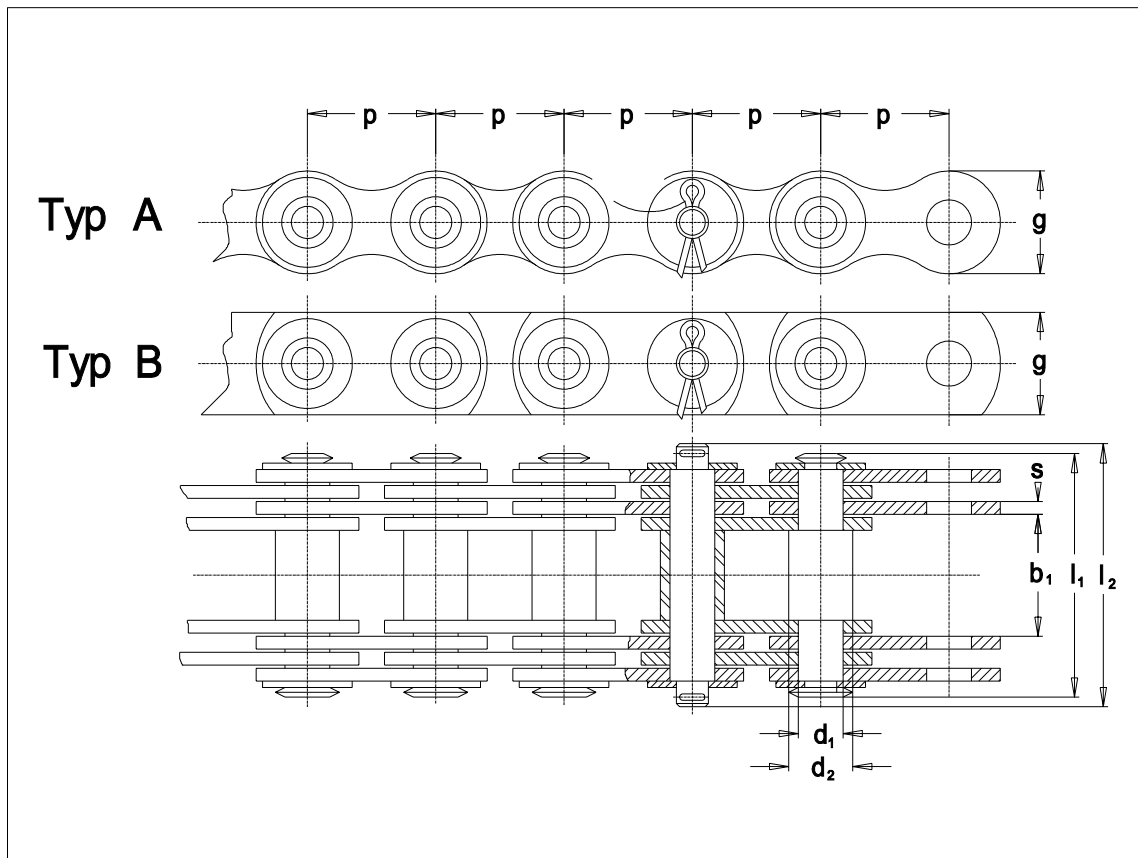
Gallketten ohne Unterslagscheiben nach DIN 8150



Betr. Nr. Firm. no.	Art. Nr. Part no.	p mm	b_1 mm min.	d_1 mm max.	d_2 mm max.	l_1 mm max.	l_2 mm max.	g mm	s mm	x	f mm ²	F_B kN min.	Q kg/m
DG 25	318 411 025 000	25	18	8	10	36	42	18	3	2	48	25	1,75
DG 25K	318 411 025 001	25	18	8	10	36	42	18	3	2	48	50	1,75
DG 30	318 411 030 000	30	20	9	11	51	58	20	3	4	108	40	3,4
DG 30K	318 411 030 001	30	20	9	11	51	58	20	3	4	108	70	3,4
DG 35	318 411 035 000	35	22	10	12	53	61	26	3	4	120	60	4,5
DG 35K	318 411 035 001	35	22	10	12	53	61	26	3	4	120	90	4,5
DG 40	318 411 040 000	40	25	12	14	58	66	30	3	4	144	80	4,7
DG 40K	318 411 040 001	40	25	12	14	58	66	30	3	4	144	110	4,7
DG 45	318 411 045 000	45	30	14	17	63	70	35	3	4	168	100	6,4
DG 45K	318 411 045 001	45	30	14	17	63	70	35	3	4	168	140	6,4

- x = Laschenanzahl je Glied
- f = Gelenkfläche
- F_B = Bruchkraft
- Q = Kettengewicht

Gallketten mit Unterslagscheiben nach DIN 8150



Betr. Nr. Firm. no.	Art. Nr. Part no.	Typ	p mm	b_1 mm min.	d_1 mm max.	d_2 mm max.	l_1 mm	l_2 mm	g mm	s mm	x	f mm ²	F_B kN min.	Q kg/m
DG 50	318 411 050 000	A	50	35	18	22	90	97	38	4,5	4	324	150	10,6
DG 55	318 411 055 000	A	55	40	21	24	108	115	40	6,0	4	504	200	15,5
DG 60	318 411 060 000	A	60	45	23	26	114	120	45	6,0	4	552	250	18,0
DG 70	318 411 070 000	B	70	50	28	32	148	157	55	6,0	6	1008	375	33,5
DG 80	318 411 080 000	B	80	60	32	36	159	171	60	6,0	6	1152	500	38,2
DG 90	318 411 090 000	B	90	70	36	40	184	200	70	7,0	6	1512	750	53,0
DG 100	318 411 100 000	B	100	80	40	45	224	239	80	7,0	8	2295	1 000	76,6
DG 110	318 411 110 000	B	110	90	45	50	236	251	90	7,0	8	2528	1 250	90,0
DG 120	318 411 120 000	B	120	100	50	55	262	277	100	8,0	8	3200	1 500	112,0

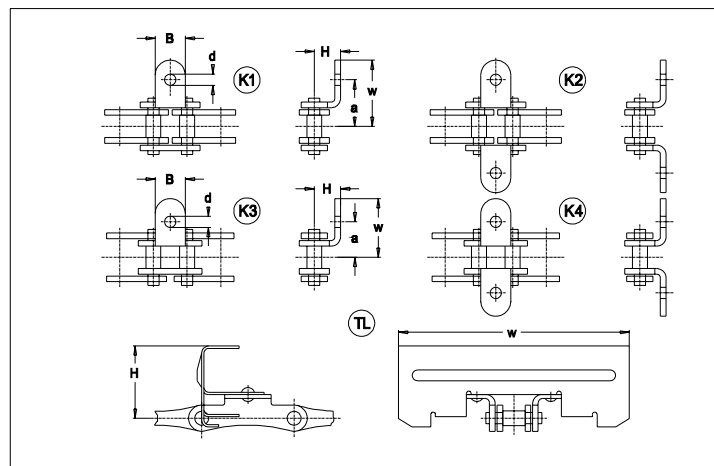
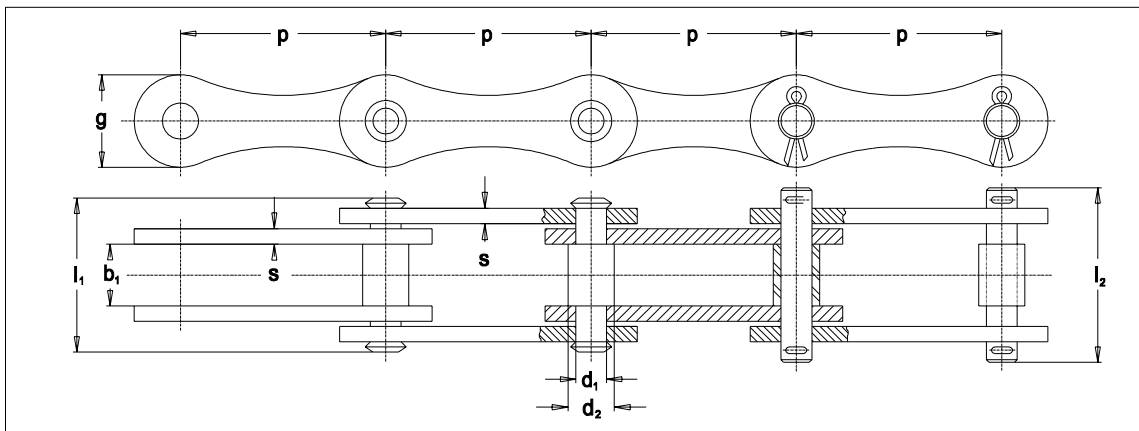
x = Laschenanzahl je Glied

f = Gelenkfläche

F_B = Bruchkraft

Q = Kettengewicht

Galketten leichte Ausführung nach Werksnorm



Betr. Nr. Firm. no.	Art. Nr. Part no.	p mm	b_1 mm min.	d_1 mm	d_2 mm	l_1 mm	l_2 mm	g mm	s mm	f mm ²	F_B kN min.	Q kg/m
DGL 60	318 651 060 001	60	22	10	12	44,4	50,0	28	4	160	48	2,4
DGL 60 ZP	318 651 060 004	60	22	10	12	51,0	58,2	28	6	160	60	3,4
DGL 70	318 431 070 000	70	25	12	14	57,0	63,0	35	6	288	60	4,6
DGL 80	318 431 080 000	80	30	14	17	62,0	70,0	38	6	336	90	4,9

Befestigungslaschen nur für Typ DGL 60

Form Type	d mm	B mm	H mm	a mm	w mm
K1	8,4	35	19	41,2	57
K2	8,4	35	19	41,2	57
K3	8,4	35	19	41,2	57
K4	8,4	35	19	41,2	57
TL	-	-	70	-	320

f = Gelenkfläche
 F_B = Bruchkraft

Q = Kettengewicht